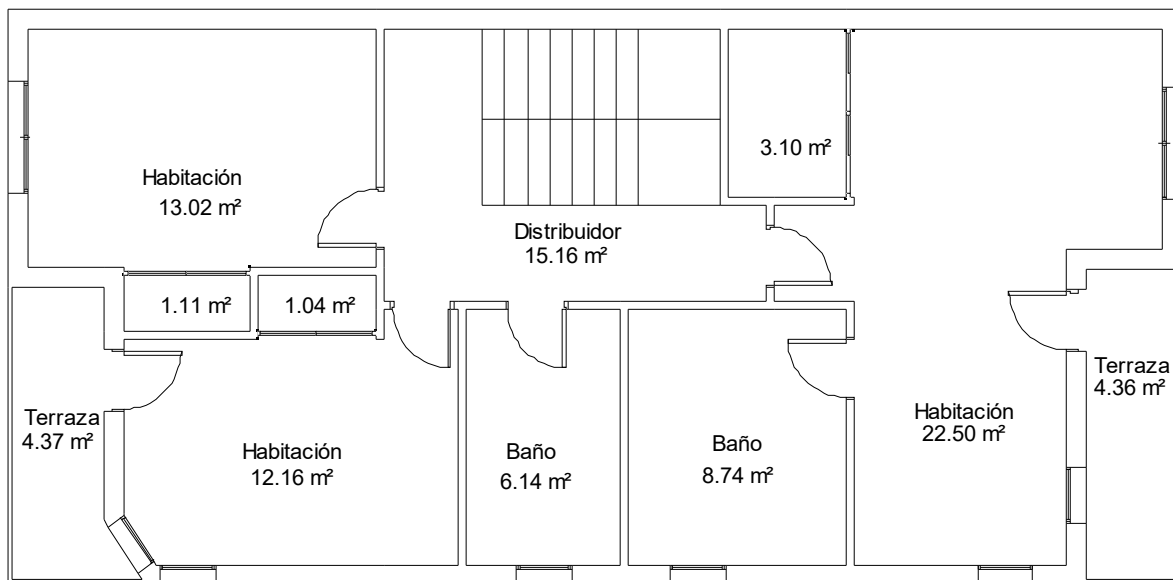
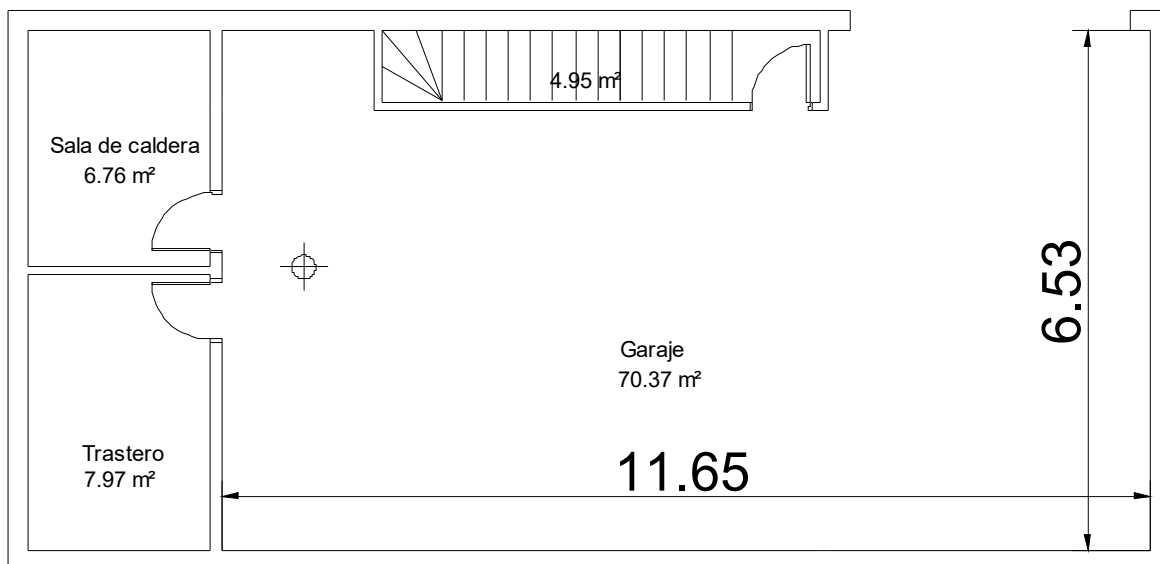


SUPERFICIE UTIL PLANTA BAJA: 85.95 m²



SUPERFICIE UTIL PLANTA PRIMERA: 91.70 m²



SUPERFICIE UTIL PLANTA SÓTANO: 90.05 m²